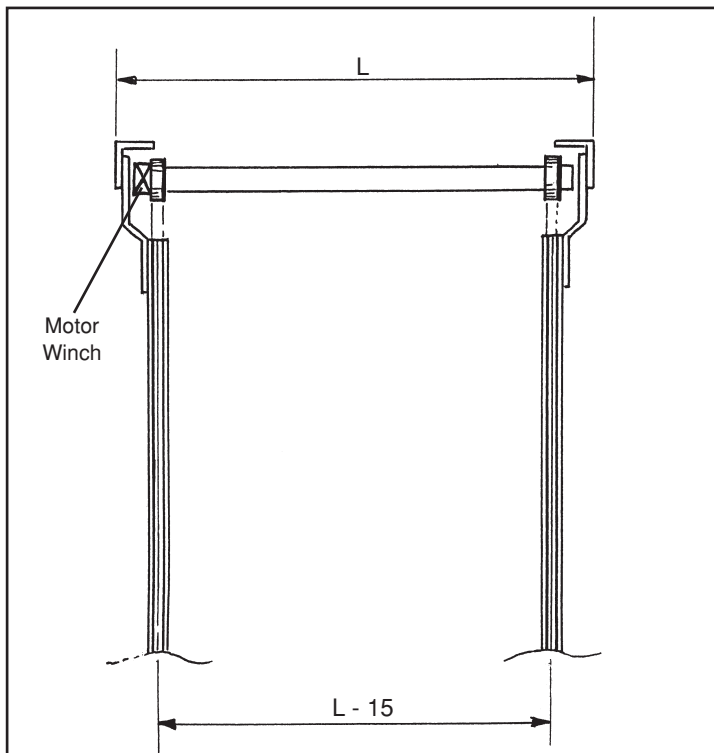


PACCHETTO



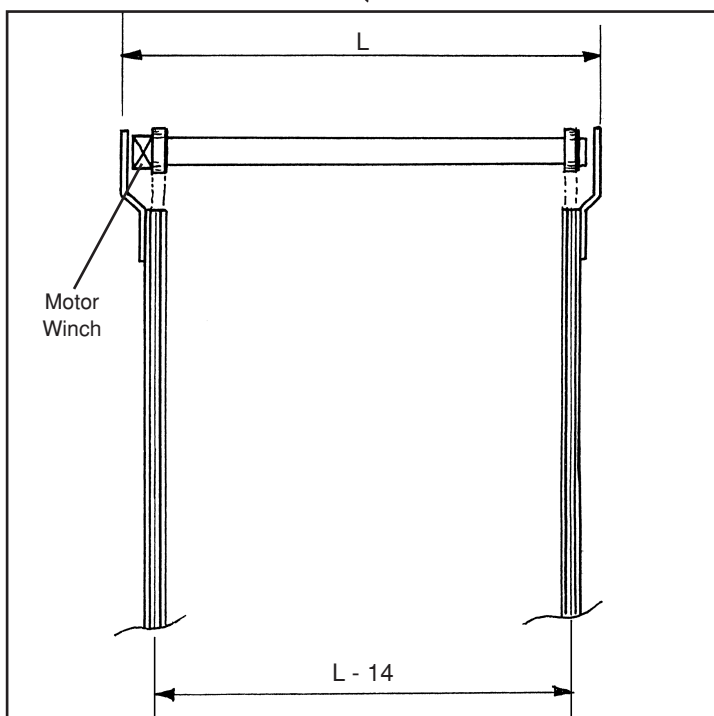
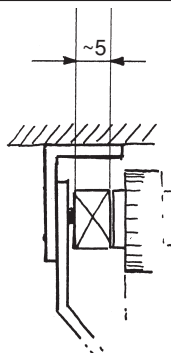
VERSIONE BASE APPOGGIATA CON STAFFE DI SUPPORTO A MURO

RIDUZIONI argano	
Rullo Ø 78	L - 10
Terminale P/60	L - 8
Cinghia	(Sx2) + 3
Guide	S - 27

REDUCTIONS winch	
Roller Ø 78	L - 10
End-tubes P/60	L - 8
Belt	(Sx2) + 3
Guides	S - 27

RIDUZIONI a motore	
Rullo Ø 78	L - 10
Terminale P/60	L - 8
Cinghia	(Sx2) + 3
Guide	S - 27

REDUCTIONS motor	
Roller Ø 78	L - 10
End-tubes P/60	L - 8
Belt	(Sx2) + 3
Guides	S - 27



VERSIONE BASE APPOGGIATA SENZA STAFFE DI SUPPORTO A MURO

RIDUZIONI argano	
Rullo Ø 78	L - 9
Terminale P/60	L - 8
Cinghia	(Sx2) + 7
Guide	S - 25

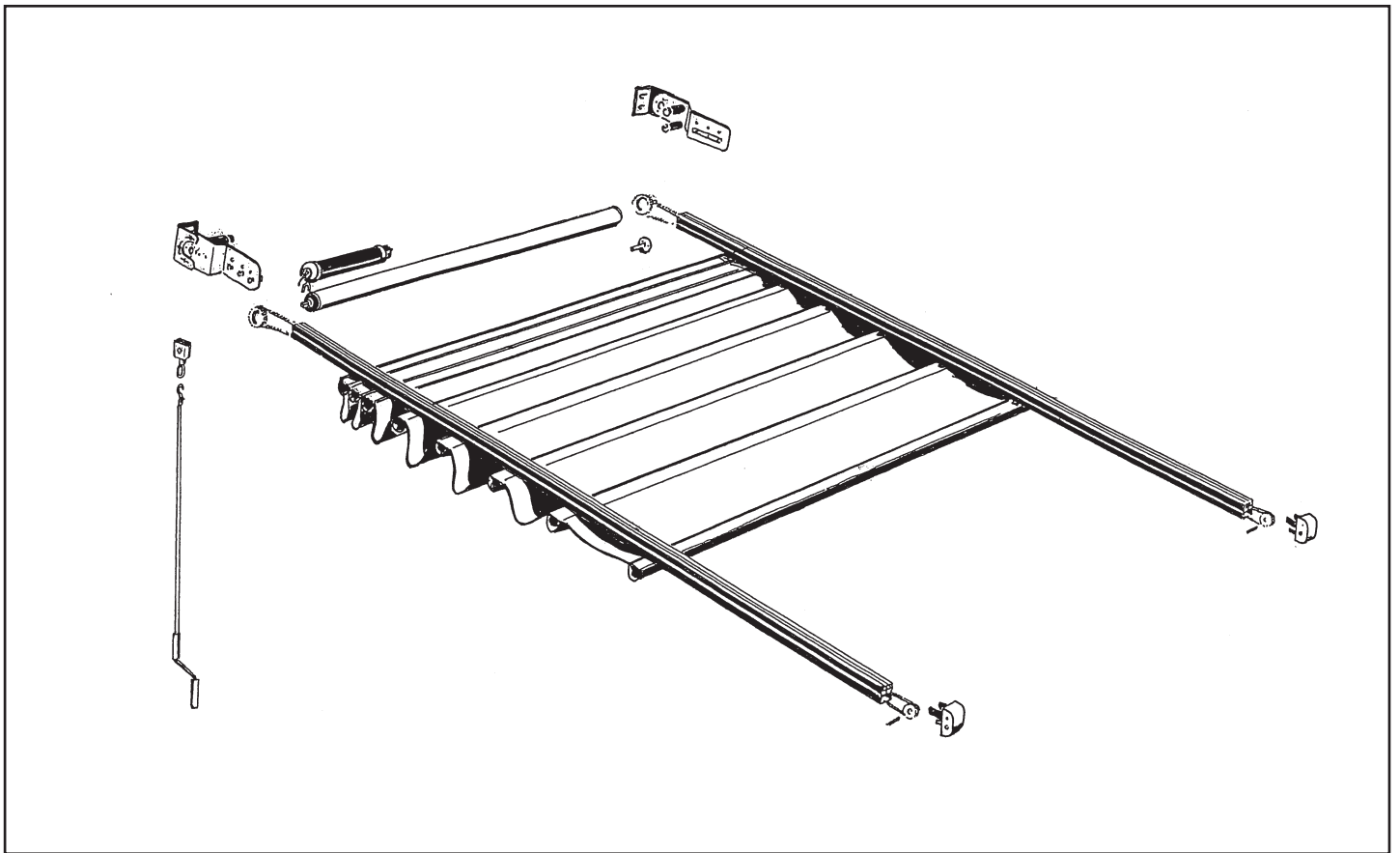
REDUCTIONS winch	
Roller Ø 78	L - 9
End-tubes P/60	L - 8
Belt	(Sx2) + 7
Guides	S - 25

RIDUZIONI a motore	
Rullo Ø 78	L - 9
Terminale P/60	L - 8
Cinghia	(Sx2) + 7
Guide	S - 25

REDUCTIONS motor	
Roller Ø 78	L - 9
End-tubes P/60	L - 8
Belt	(Sx2) + 7
Guides	S - 25

PACCHETTO

VERSIONE BASE APPOGGIATA



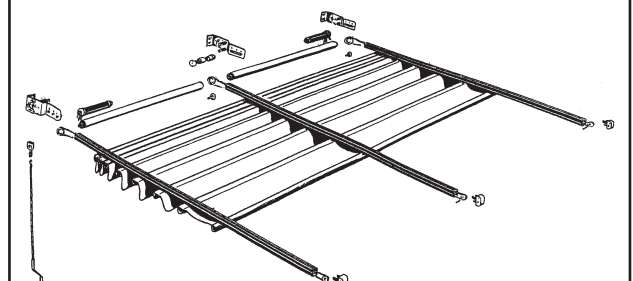
VERSIONE BASE APPOGGIATA (singola/o)

- 1 Gruppo staffa sinistra
- 1 Gruppo staffa destra
- 2 Mozzi puleggia T10 Ø 78
- 2 Gruppi rinvio testate
- 2 Guide Maxi attico (a misura)
- N. X Terminali P50 (a misura)
- 1 Tubo Ø 78 (a misura)
- 1 Motore oppure
- 1 Argano (1 Tappo Ø 78 quadro 13)
- 1 Tappo Ø 78 tondo 12
- 1 Cuscinetto Ø 12
- mt X T10
- 2 Gruppi bloccafondale
- N. X Gruppo Carrello scorrimento
- 2 Gruppo carrello trascinatore
- N. X tappi P50

LEANED BASE MODEL (singole)

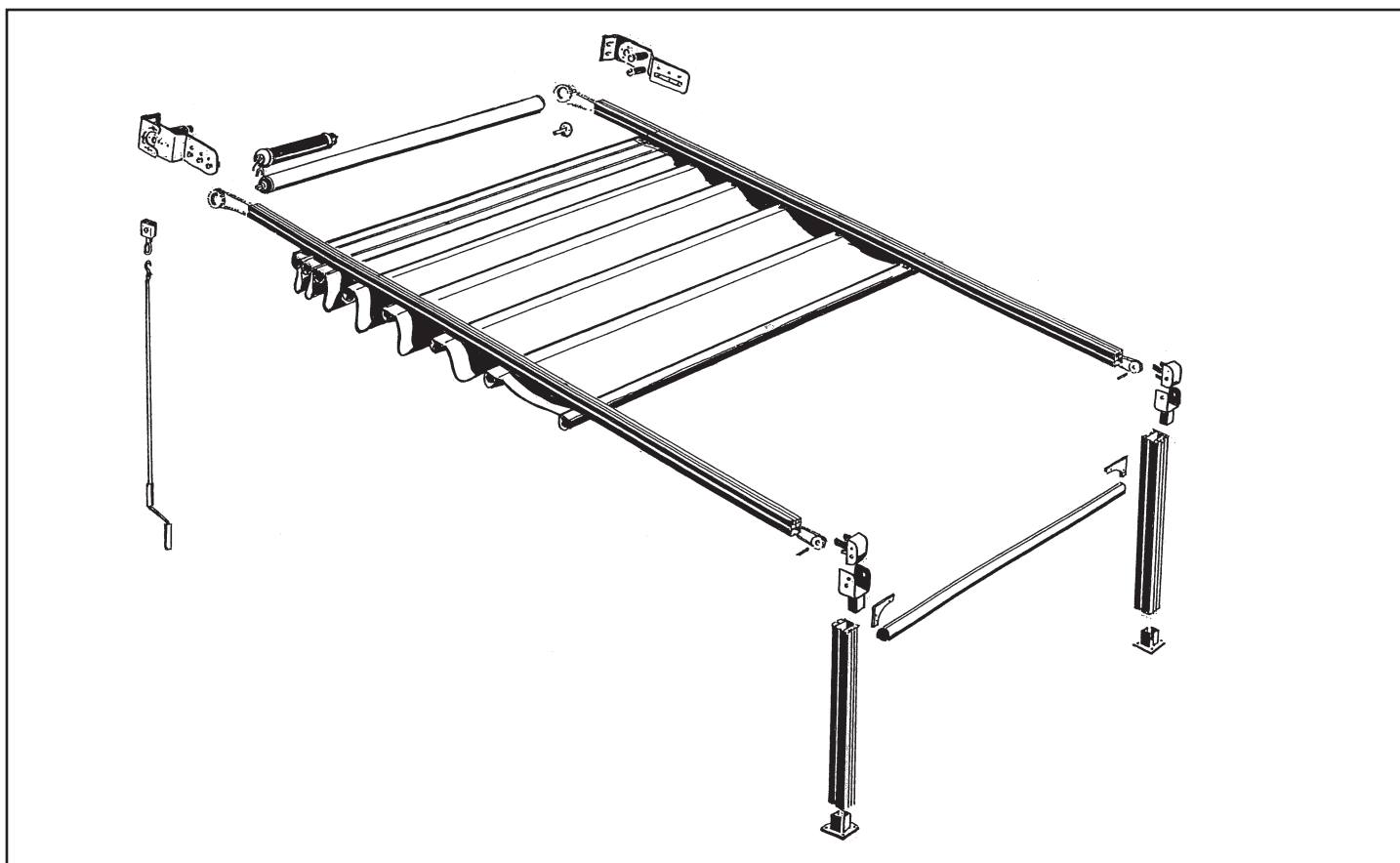
- 1 Left bracket unit
- 1 Right bracket unit
- 2 Pulley hubs T10 Ø 78
- 2 Transmission units
- 2 Guides Maxiattico (measured)
- N. X End-tubes P50 (measured)
- 1 Tube Ø 78 (measured)
- 1 Motor or
- 1 Winch (1 Cap Ø 78 square 13)
- 1 Cap Ø 78 round 12
- 1 Bearing Ø 12
- mt X T10
- 2 End-tube units
- N. X Sliding saddle unit
- 2 Driving saddle unit
- N. X Caps P50

VERSIONE A 3 GUIDE BASE APPOGGIATA



PACCHETTO

VERSIONE CON PIANTANA ANTERIORE



VERSIONE CON PIANTANA ANTERIORE

- 1 Gruppo staffa sinistra
- 1 Gruppo staffa destro
- 2 Mozzi puleggia T10 Ø 78
- 2 Gruppi rinvio testate
- 2 Guide Maxi attico (a misura)
- N. X Terminali P50 (a misura)
- 1 Tubo Ø 78 (a misura)
- 1 Motore oppure
- 1 Argano (1 Tappo Ø 78 quadro 13)
- 1 Tappo Ø 78 tondo 12
- 1 Cuscinetto Ø 12
- mt X T10
- 2 Gruppi bloccafondale
- N. X Gruppo Carrello scorrimento
- 2 Gruppo carrello trascinatore
- N. X tappi P50
- 2 Flangie collegamento guida orientabile
- 2 Piantane Maxi attico (a misura)
- 2 Piedini a pavimento
- 1 Frangivento stabilizzatore (a misura)
- 2 Supporto stabilizzatore

ANTERIOR VERTICAL SUPPORT MODEL

- 1 Left bracket unit
- 1 Right bracket unit
- 2 Pulley hubs T10 Ø 78
- 2 Transmission units
- 2 Guides Maxiattico (measured)
- N. X End-tubes P50 (measured)
- 1 Tube Ø 78 (measured)
- 1 Motor or
- 1 Winch (1 Cap Ø 78 square 13)
- 1 Cap Ø 78 round 12
- 1 Bearing Ø 12
- mt X T10
- 2 End-tube units
- N. X Sliding saddle unit
- 2 Driving saddle unit
- N. X Caps P50
- 2 Flanges of connection revolving guide
- 2 Vertical supports Maxi attico (measured)
- 2 Floor shoes
- 1 Windbreak stabilizer (measured)
- 2 Support stabilizer

VERSIONE A 3 GUIDE
CON PIANTANA
ANTERIORE

